



STRUCTURE
TUBULAIRE

SMALL

Create
your own path
with Brick Elite
Parkour Equipment

NOTICE DE MONTAGE




brick

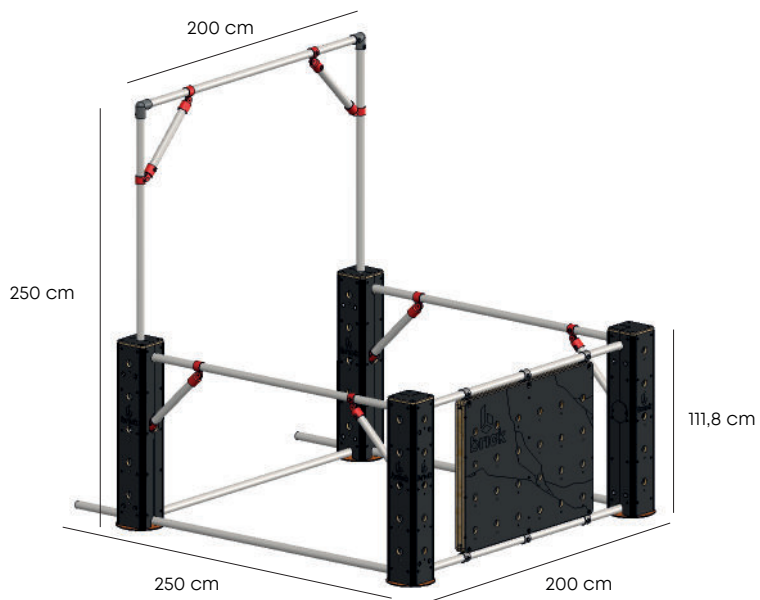
SOMMAIRE

STRUCTURE TUBULAIRE SMALL

Présentation	1 - 2
La base	3
Les barres verticales	4
Les barres transversales	5 - 6
Les poteaux 90	7 - 8
Les poteaux 180	9 - 10

STRUCTURE TUBULAIRE S

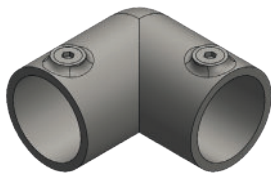
Réf.
00170100



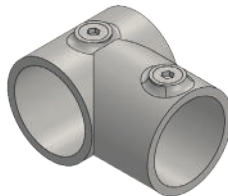
NÉCESSAIRE AU MONTAGE

- 2 personnes minimum
- 1 visseuse — emboût Torx TX30 ou clé Allen de 6mm
- 1 escabeau
- 2 clés à pipe — taille 18

A x2



B x2



C x4



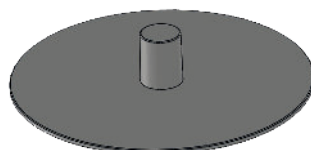
D x12



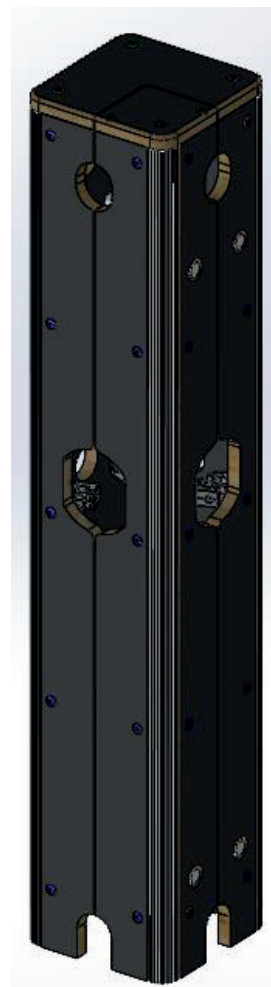
E x2



F x4



G x2



I

x1



J

x4



K

x8



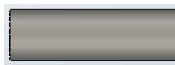
H

x2



L

x6



L : 50 CM

M

x2



L : 100 CM

N

x6



L : 200 CM

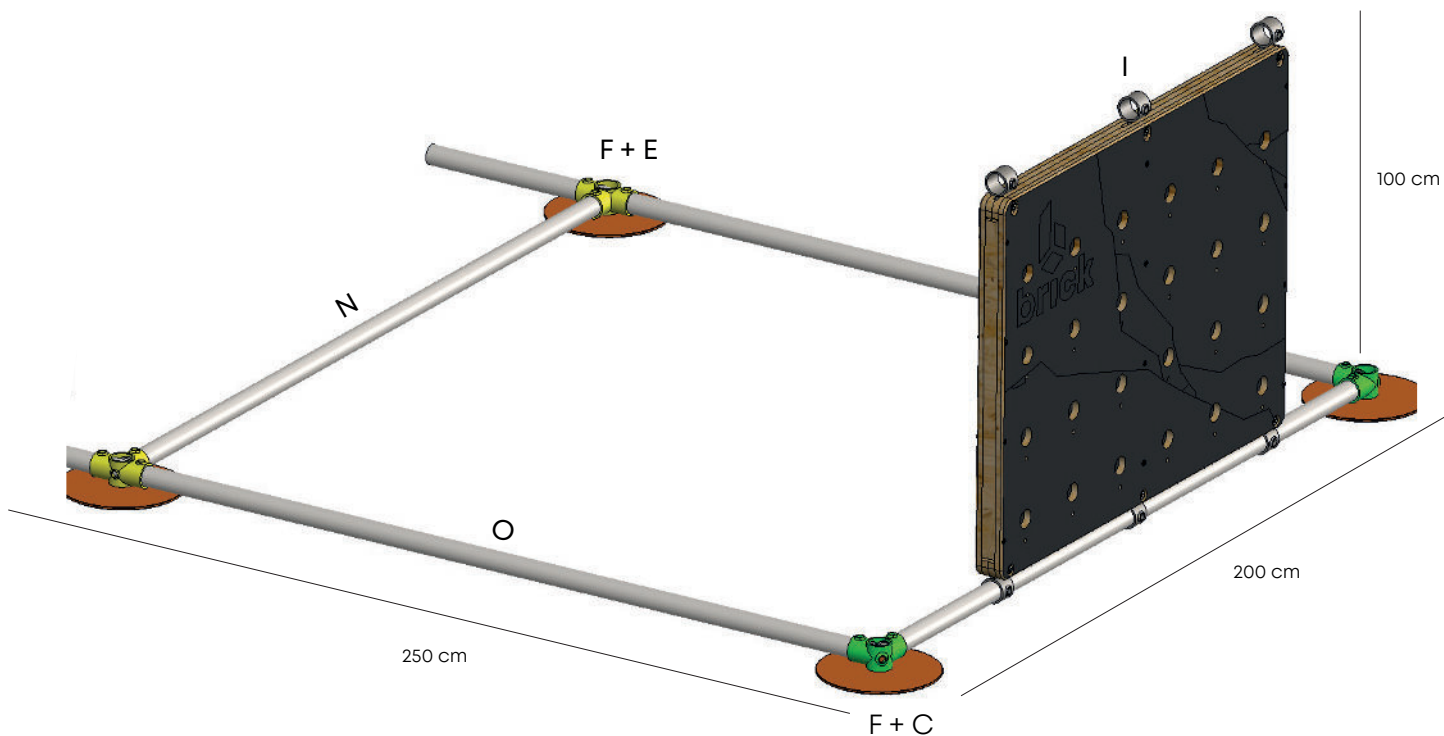
O

x4



L : 250 CM

1 - LA BASE



N
x2



O
x2



C

x2



E

x2



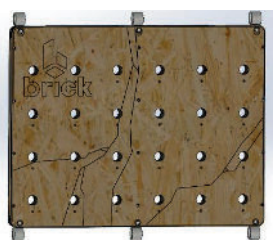
F

x4



I

x1



INSTRUCTIONS DE MONTAGE

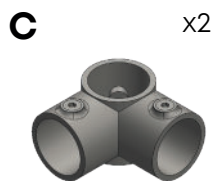
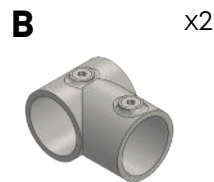
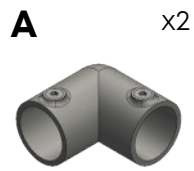
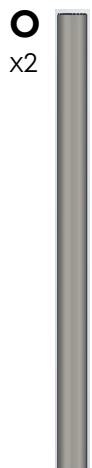
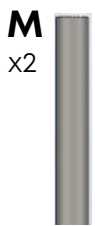
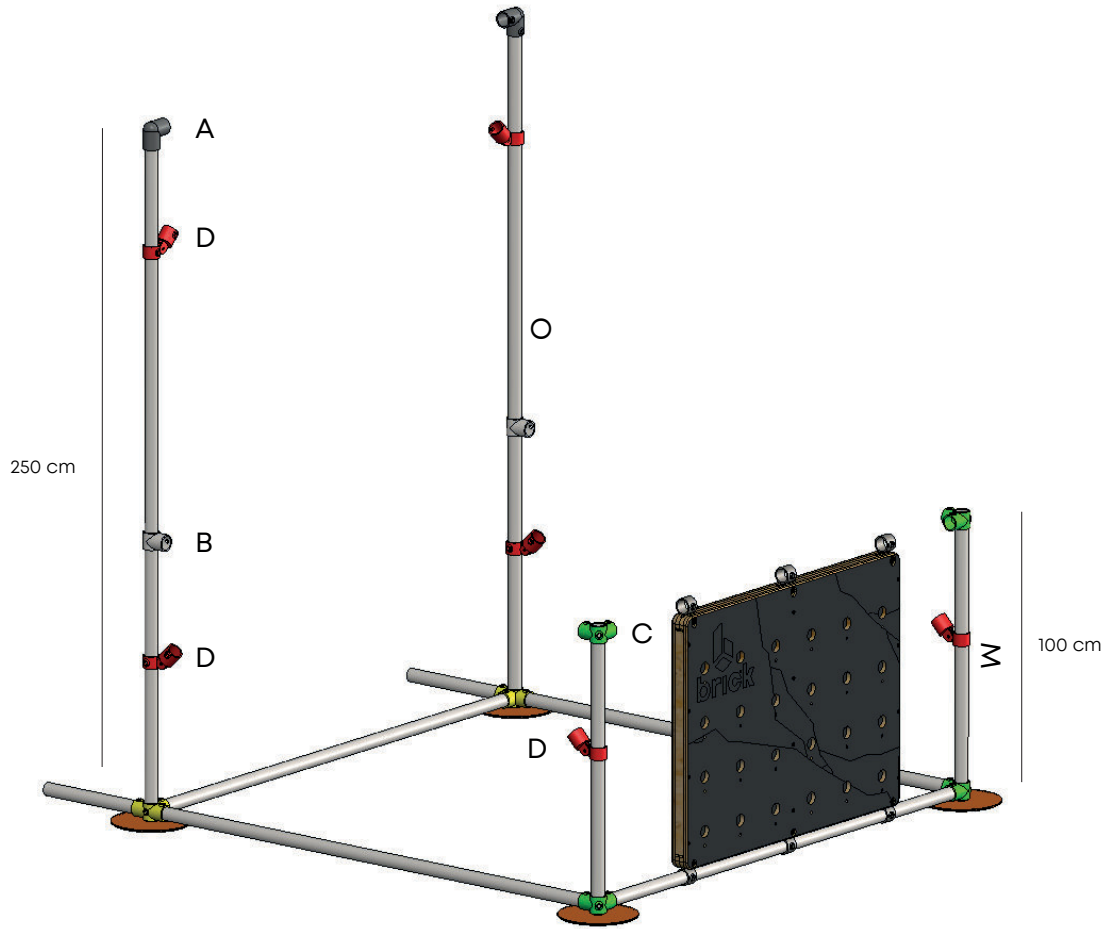
-Assembler la base de la structure en utilisant les barres **N** et **O**.

-Glisser une barre **N** dans les raccords de la wood facade **I** avant la mise en place de la barre.

-Ne pas encore serrer les raccords : **C**, **E** et **F**.

Attention / Ne pas essayer de faire tenir les wood facades **I** verticalement, elles seront maintenues dans les prochaines étapes d'assemblage.

2 - LES BARRES VERTICALES

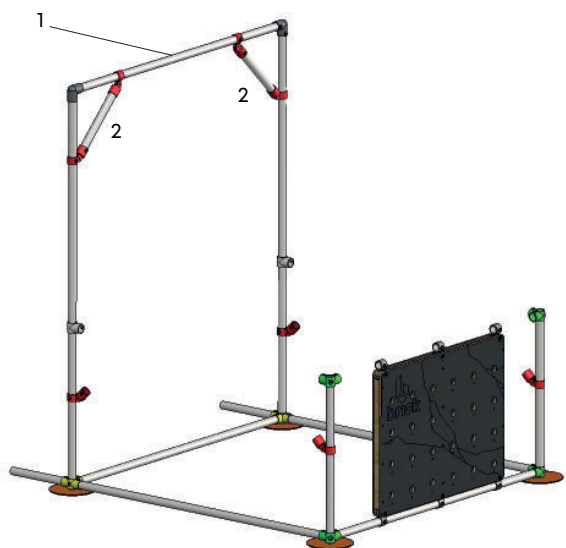


INSTRUCTION DE MONTAGE

-Ajouter les barres verticales de 250cm **O** et 100cm **M** côté wood facade.

-Ajouter les raccords sur les barres verticales : **A, B, C** et **D**.

3 - LES BARRES TRANSVERSALES



N
x1



L
x2



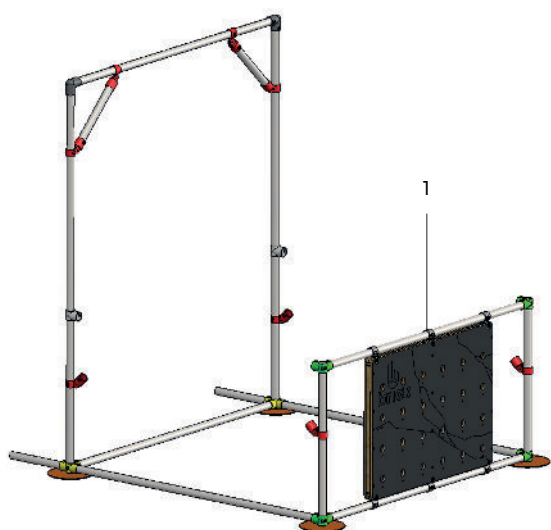
D x2



LES BARRES N°1

1 Ajouter la barre transversale de 200cm **N**.
Veiller à bien ajouter les raccords **D** avant insertion.

2 Ajouter les barres de renfort des angles de 50cm **L**.
(détails ci-contre en P.6)

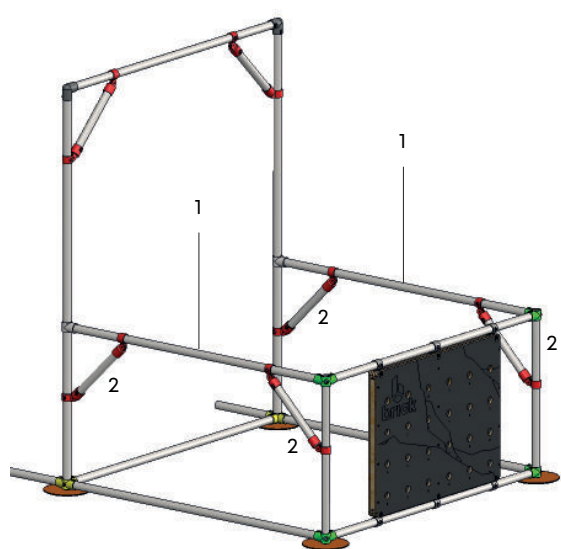


N
x1



LES BARRES N°2

1 Ajouter la barre transversale de maintien de la wood facade de 200cm **N**.



N
x2



L
x4



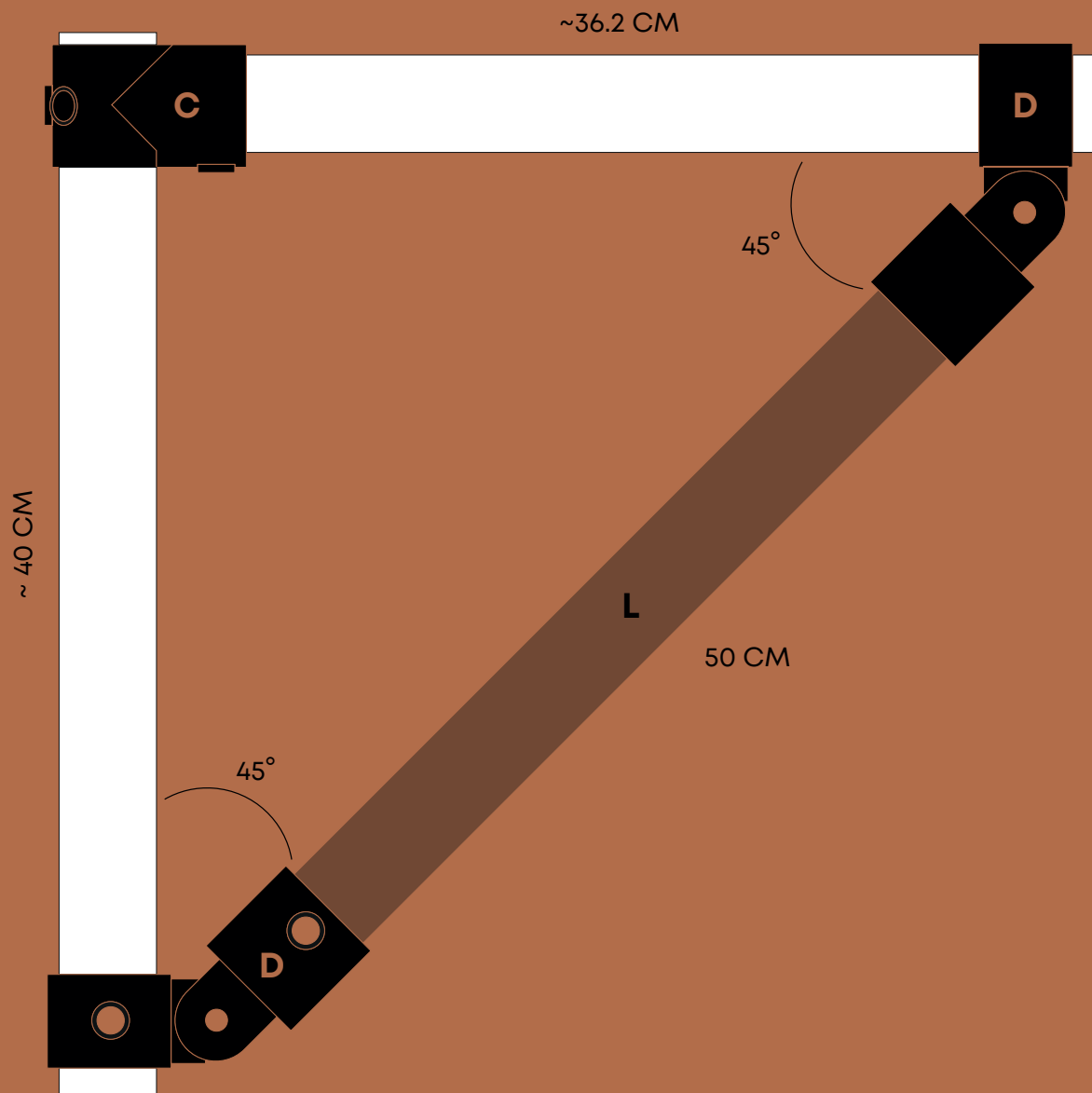
D x4



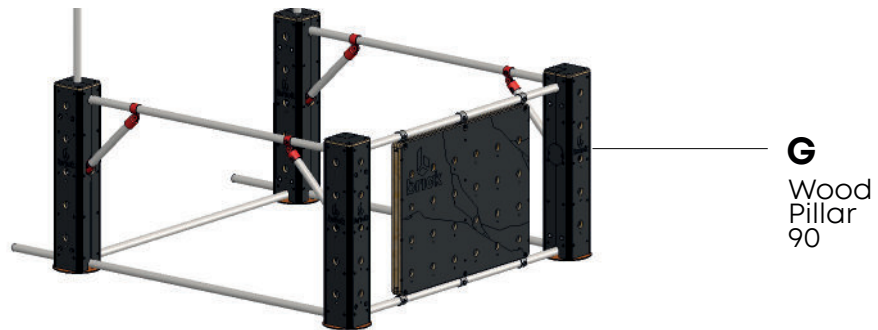
LES BARRES N°3

1 Ajouter deux barres horizontales **N** avec les raccords prédisposés **D** dessus de part et d'autres de la wood facade.

2 Ajouter ensuite les barres **L** dans les angles.
(détails ci-contre en P.6)



4 - LES POTEAUX 90



G
x2



J
x2

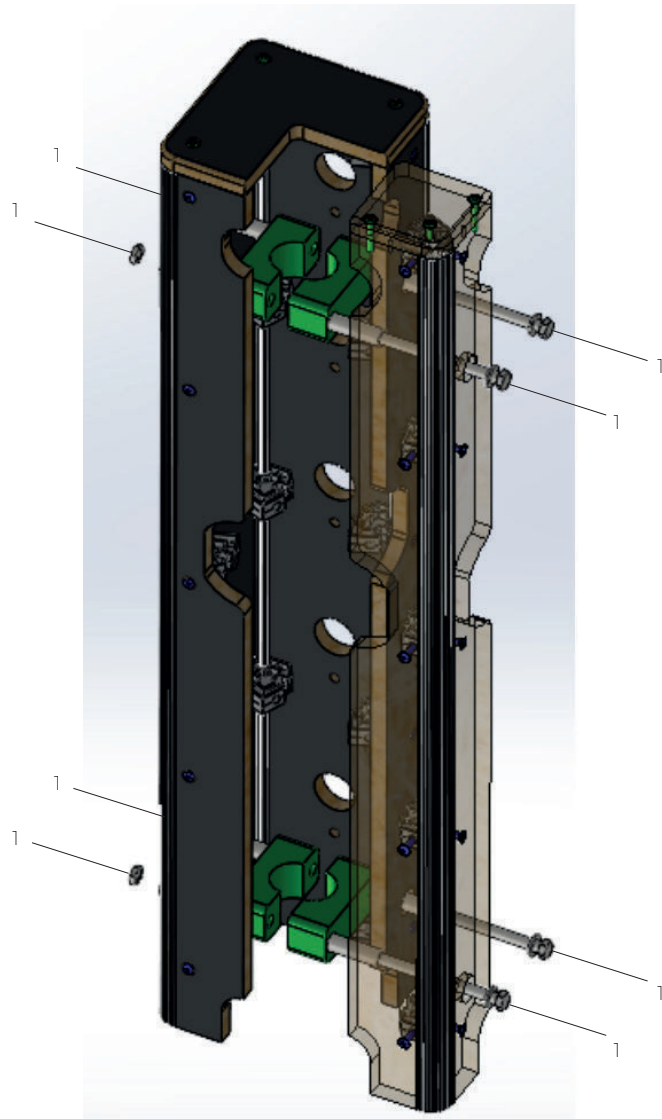


K
x4

POTEAU 90
N°1

G

1 Dévisser les 4 vis
afin d'obtenir deux
coques distinctes.





POTEAU 90 N°2

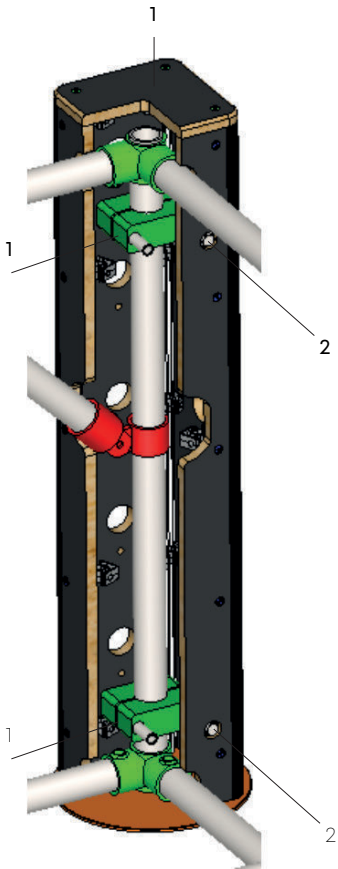
G

1 Placer seulement la pièce bois ouverte + deux pièces métalliques verte extérieures.

2 Ajouter les pièces vertes intérieures et les fixer avec 2 vis dans les trous déjà disponibles.

Visser avec vis / rondelle d'un côté. Et rondelle / écrou de l'autre à l'aide de la clé à pipe de 18.

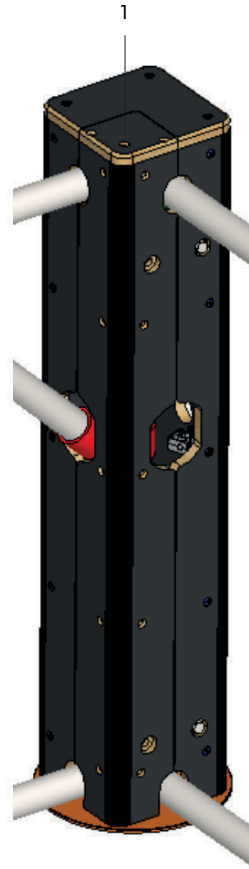
Attention : le tube métal fait partie de l'ensemble de la pièce verte.



POTEAU 90 N°3

G

1 Présenter l'angle manquant du poteau 90.

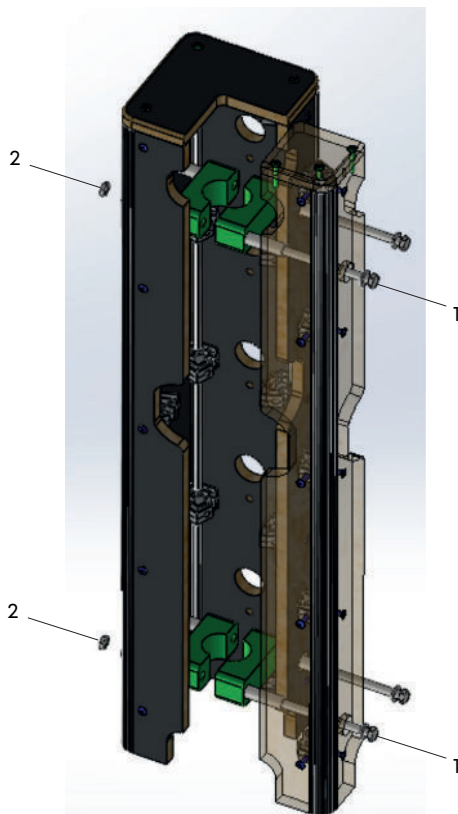


POTEAU 90 N°4

G

1 Visser avec vis / rondelle d'un côté.

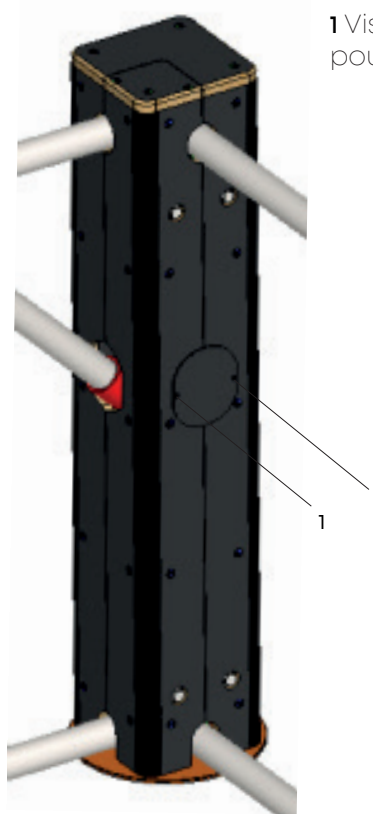
2 Et rondelle / écrou de l'autre à l'aide de la clé à pipe de 18.



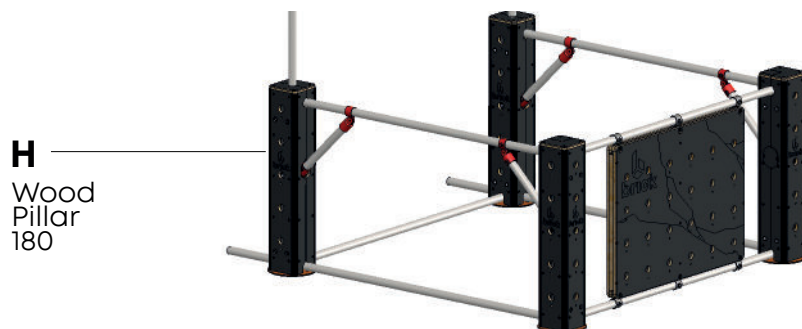
POTEAU 90 N°5

G + J + K

1 Visser le woodplug J pour finir l'assemblage.



4 - LES POTEAUX 180



H
Wood
Pillar
180



H
x2



J
x2

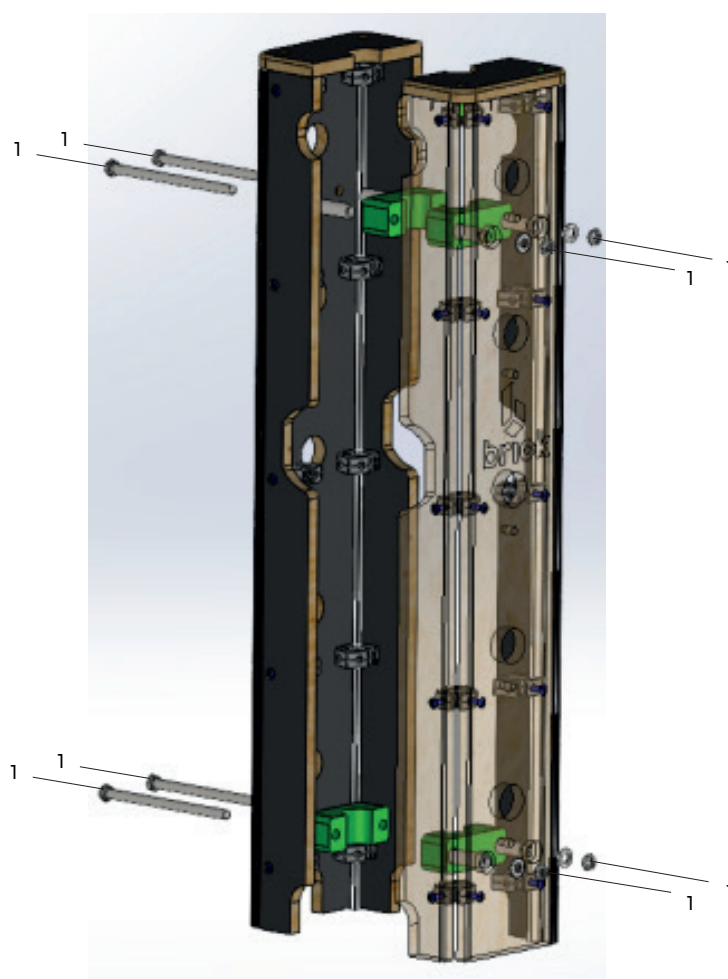


K
x4

POTEAU 180
N°1

H

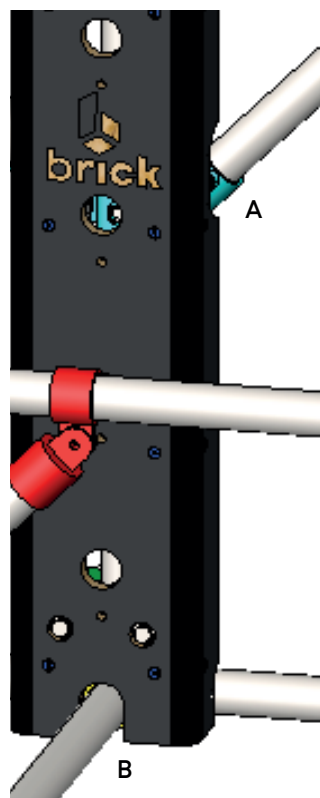
1 Dévisser les 4 vis
afin d'obtenir deux
coques similaires.



**POTEAU 180
N°2**

👁 H

1 Veillez à bien faire coïncider les trous latéraux **A** et **B** de la coque avant de ramener la seconde partie.



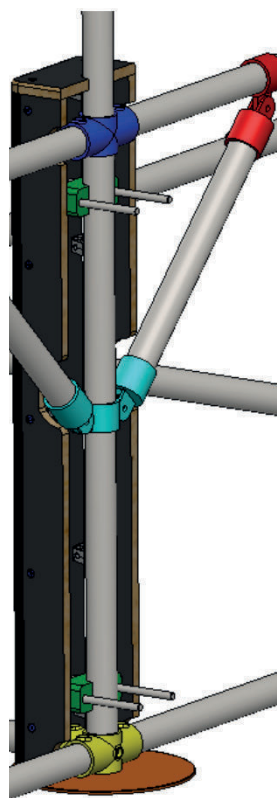
> Vue intérieure du poteau 180.

**POTEAU 180
N°3**

👁 H

1 Placer seulement la pièce bois ouverte + deux demi pièces métalliques vertes intérieures.

Attention : le tube métal fait partie de l'ensemble de la pièce verte.



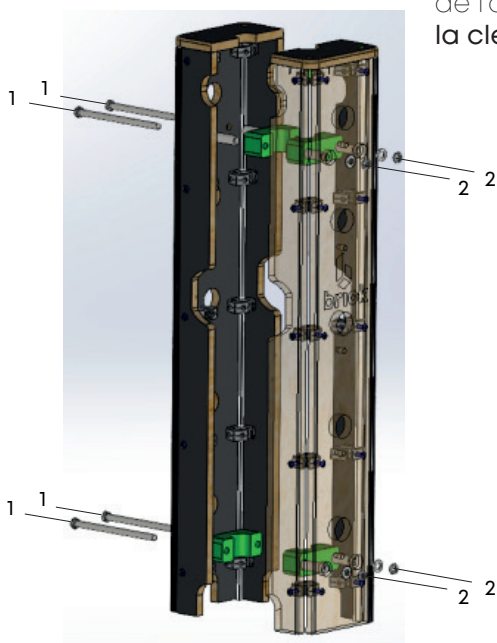
> Vue extérieure du poteau 180.



**POTEAU 180
N°4** H

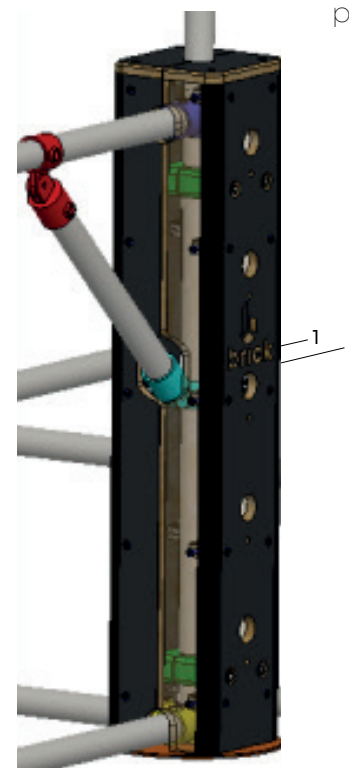
1 Visser avec vis / rondelle d'un côté.

2 Et rondelle / écrou de l'autre à l'aide de la clé à pipe de 18.



**POTEAU 180
N°5** H + J + K

1 Visser le woodplug **J** pour finir l'assemblage.









STRUCTURE
TUBULAIRE

SMALL

Scanne ce QR Code
pour accéder à notre
SITE WEB

brickparkour.com



NOTICE DE
MONTAGE