



STRUCTURE
TUBULAIRE

LARGE

Create
your own path
with Brick Elite
Parkour Equipment

NOTICE DE MONTAGE



brick

brick

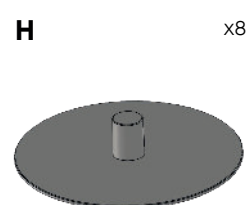
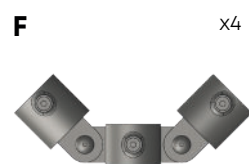
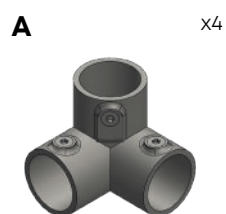
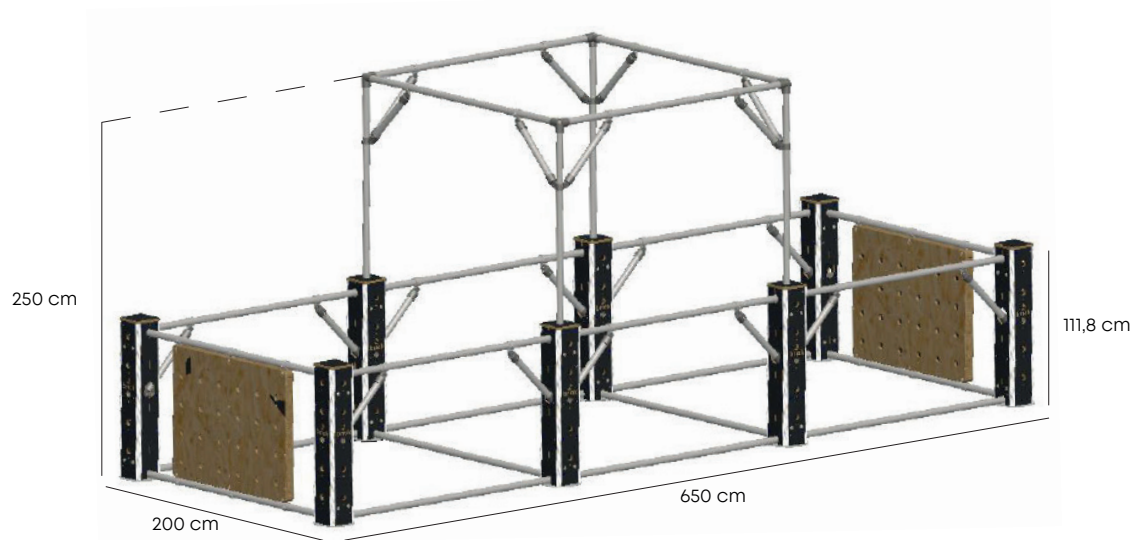
SOMMAIRE

STRUCTURE TUBULAIRE LARGE

Présentation	1 - 2
La base	3
Le centre	4 - 6
Les côtés	7 - 8
Les poteaux 90	9 - 10
Les poteaux 180	11 - 12

STRUCTURE TUBULAIRE

Réf.
00170102



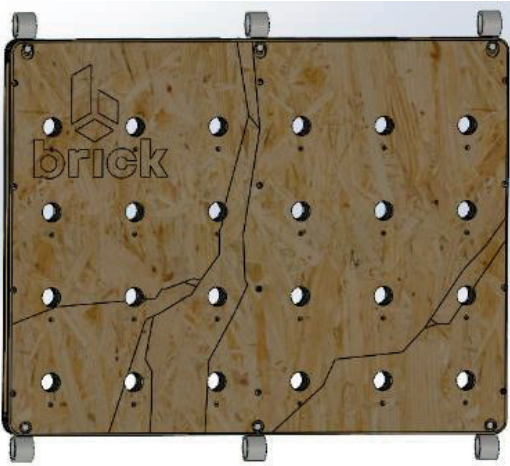
NÉCESSAIRE AU MONTAGE
2 personnes minimum

1 visseuse — embout Torx TX30
ou clé Allen 6mm

1 escabeau
1 clé à pipe — taille 18

K

x2



L

x4



M

x8



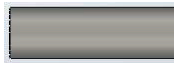
J

x4



N

x20



L : 50 CM

O

x4



L : 100 CM

P

x16



L : 200 CM

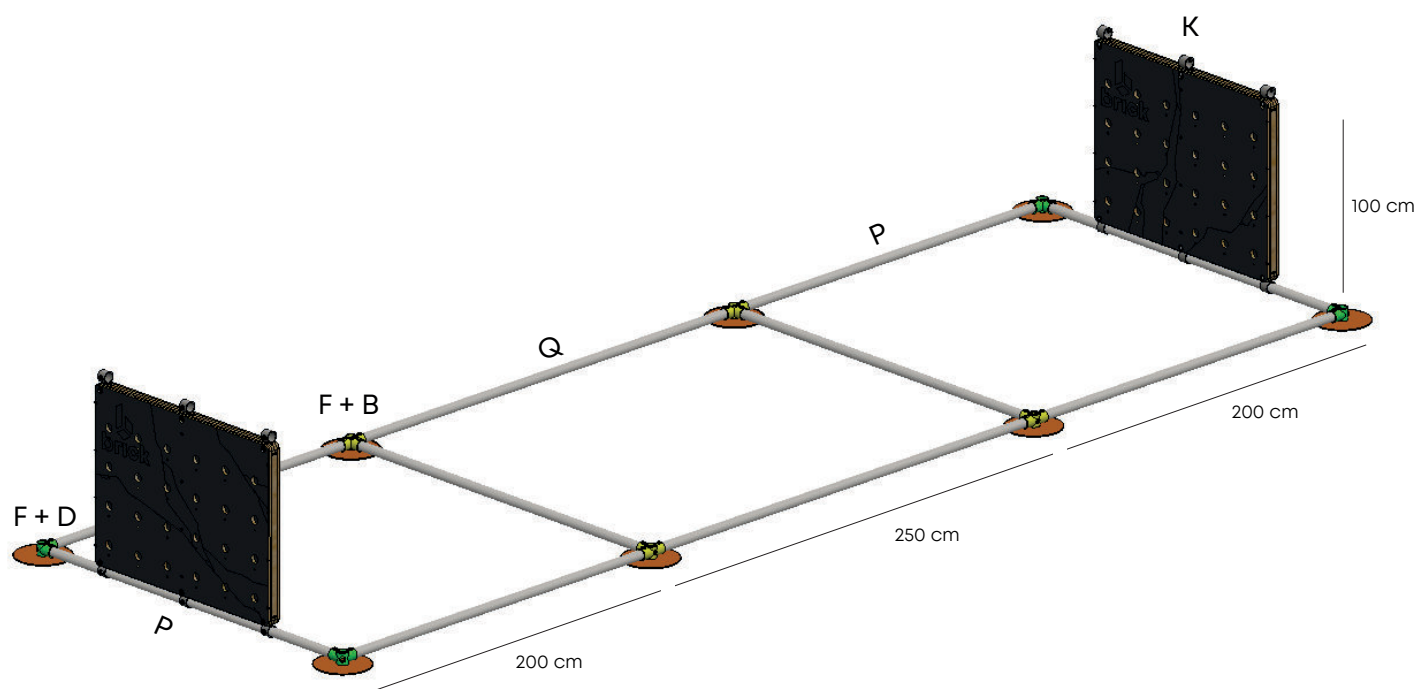
Q

x10



L : 250 CM

1 - LA BASE



P
x8



Q
x2



B x4



D x4



F x8



K x2



INSTRUCTIONS DE MONTAGE

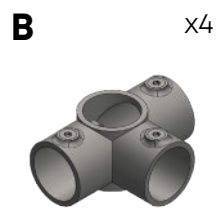
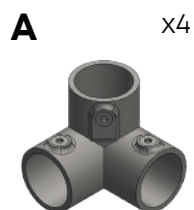
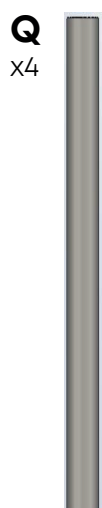
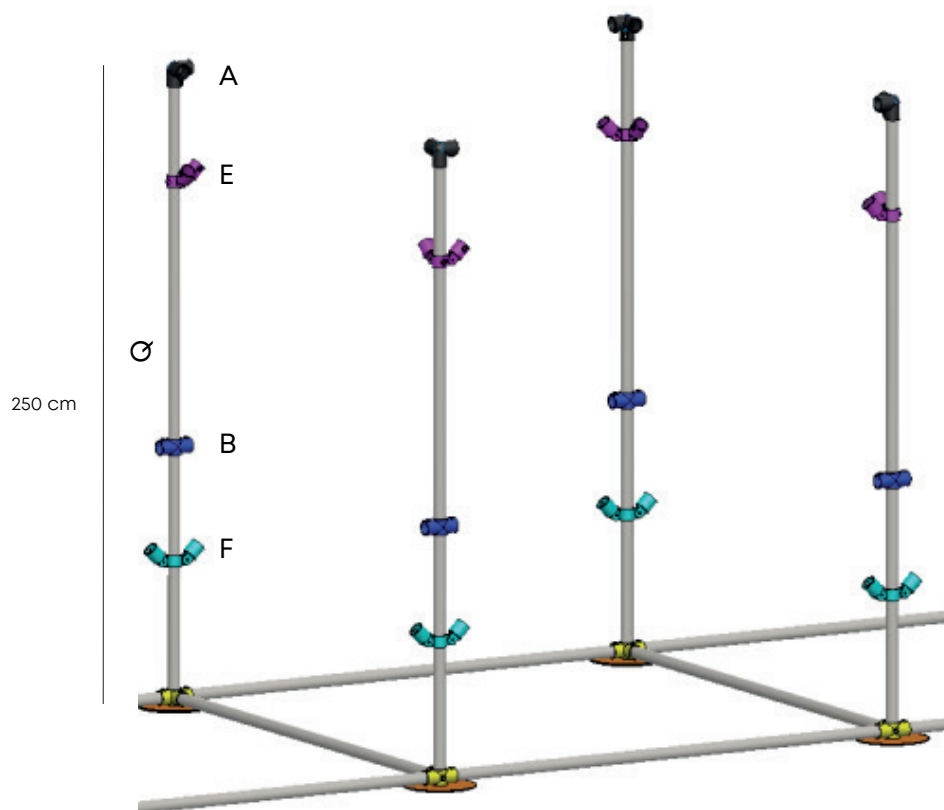
-Assembler la base de la structure en utilisant les barres **P** et **Q**.

-Glisser une barre **P** dans les raccords de la wood facade **K** avant la mise en place de la barre.

-Ne pas encore serrer les raccords : **B**, **D** et **F**.

Attention / Ne pas essayer de faire tenir les wood facades **I** verticalement, elles seront maintenues dans les prochaines étapes d'assemblage.

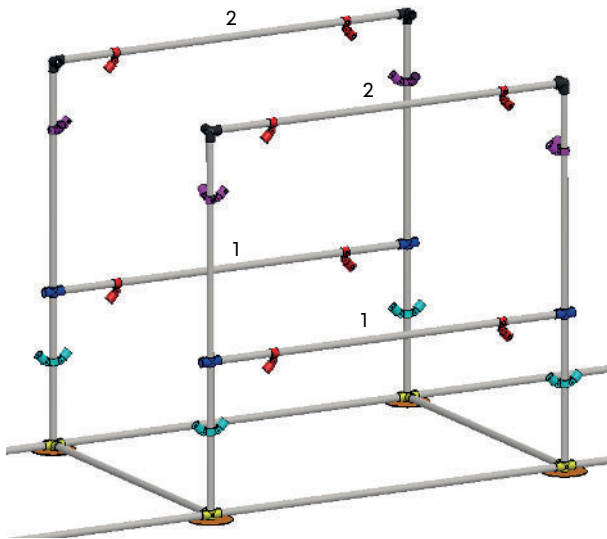
2 - LE CENTRE



INSTRUCTION DE MONTAGE

-Ajouter au préalable les raccords **A**, **B**, **E** et **F** sur les barres 250cm **Q**.
Dans l'ordre indiqué sur l'image..

-Ajouter les barres verticales **Q** à la base de la structure.

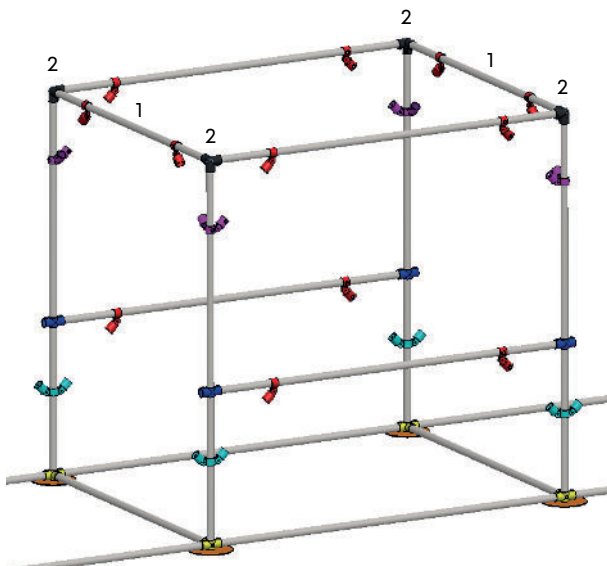


LE CENTRE N°2

1 Ajouter les barres transversales inférieures de 250cm **Q**.

2 Placer ensuite les barres transversales supérieures de 200cm **Q**.

Attention / Veiller à bien ajouter les raccords **G** avant insertion.

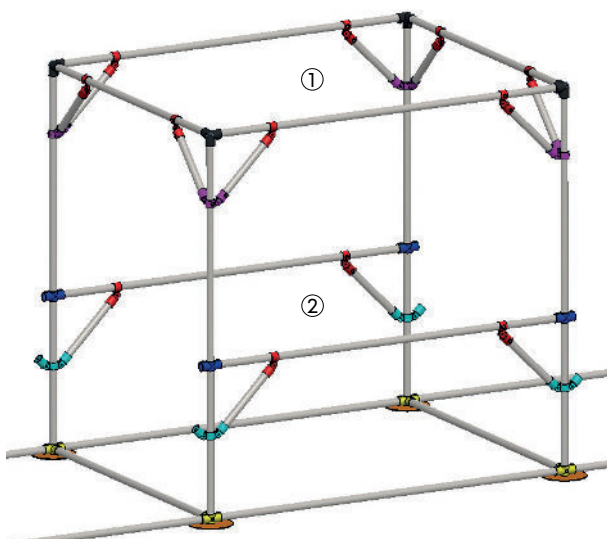


LE CENTRE N°3

1 Ajouter les barres de 200cm **P** restantes pour compléter la structure centrale.

2 Serrer légèrement les raccords d'angles **A**.

Attention / Veiller à bien ajouter les raccords **G** avant insertion.

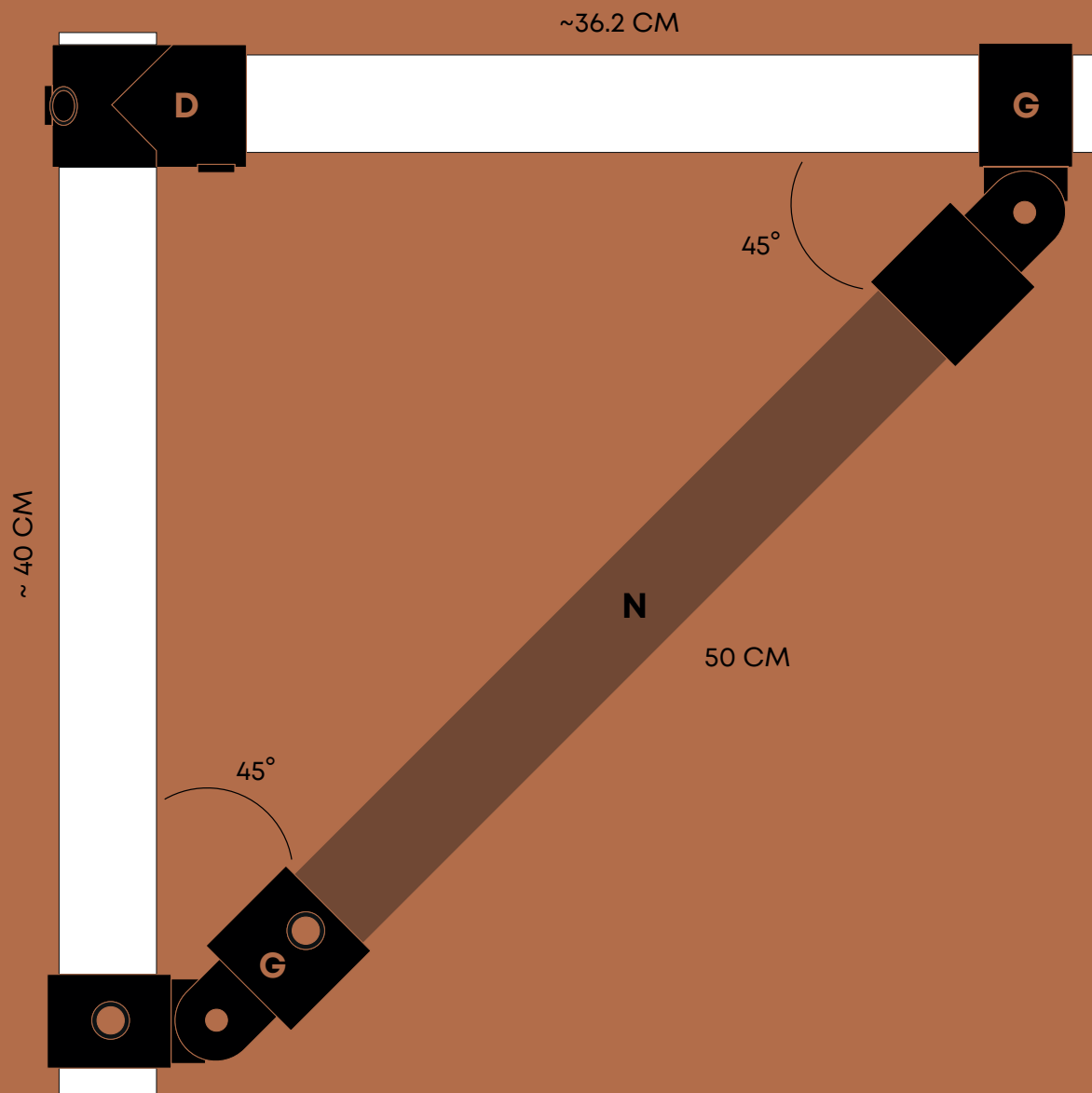


LE CENTRE N°4

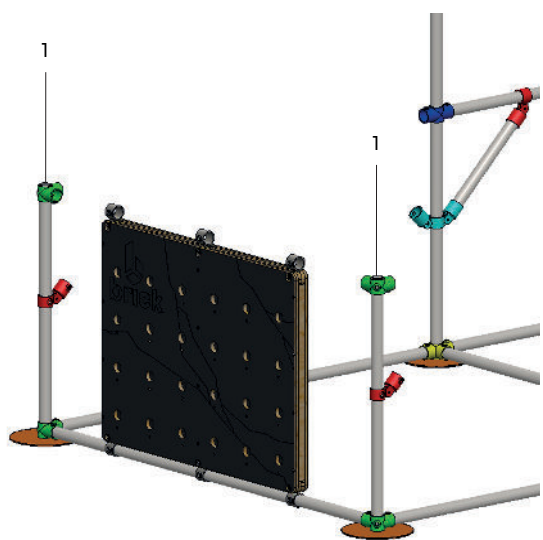
1 Commencer par ajouter les barres de renfort des angles supérieurs de 50cm **N**. (détail ci-contre)

2 Répéter l'opération avec les barres de renfort des angles **N** sur les barres inférieures.

Attention / Pour l'ajout des barres d'angles du bas, il peut être nécessaire de desserrer les angles supérieurs.



3 - LES CÔTÉS



O
x2

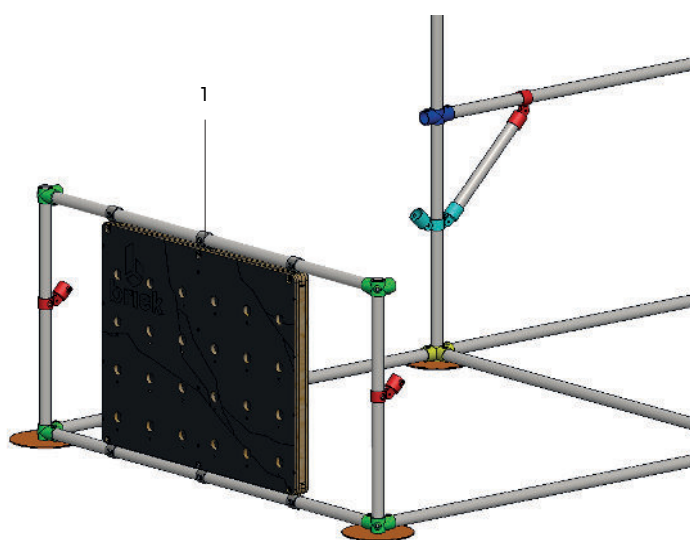
D x2

G x2

LES CÔTÉS N°1

1 Ajouter les barres verticales de 100cm **O** côté wood facade.

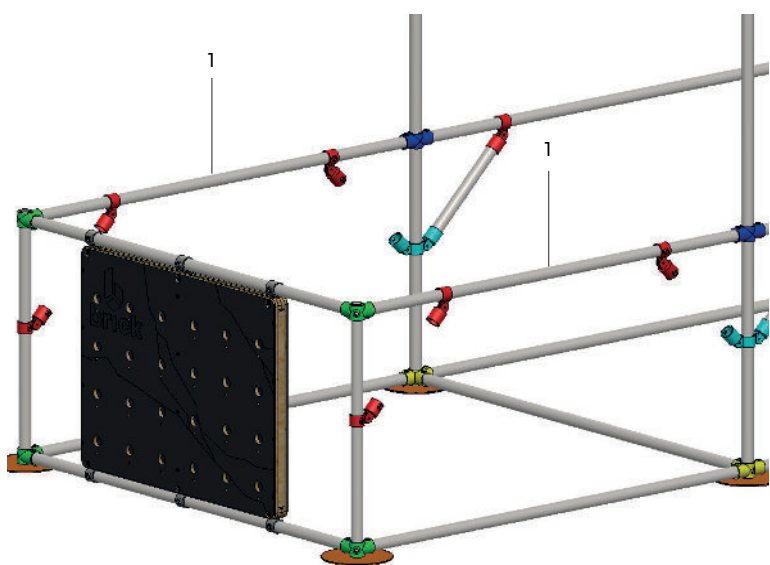
Attention / Veiller à bien glisser les raccords **G** et **D** au préalable.



P
x1

LES CÔTÉS N°2

1 Ajouter la barre transversale de maintien de la wood facade de 200cm **P**

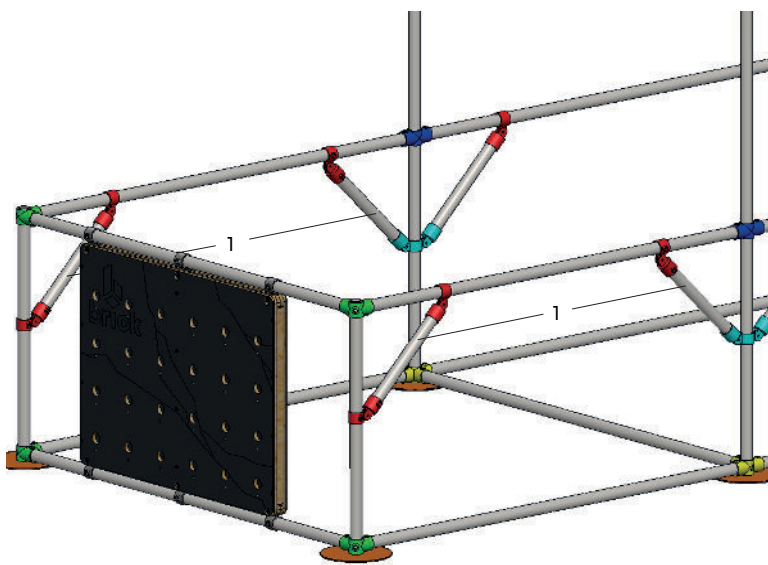


P
x2

G x4

LES CÔTÉS N°3

1 Ajouter deux barres horizontales **P** avec les raccords prédisposés **G** dessus de part et d'autres de la wood facade.



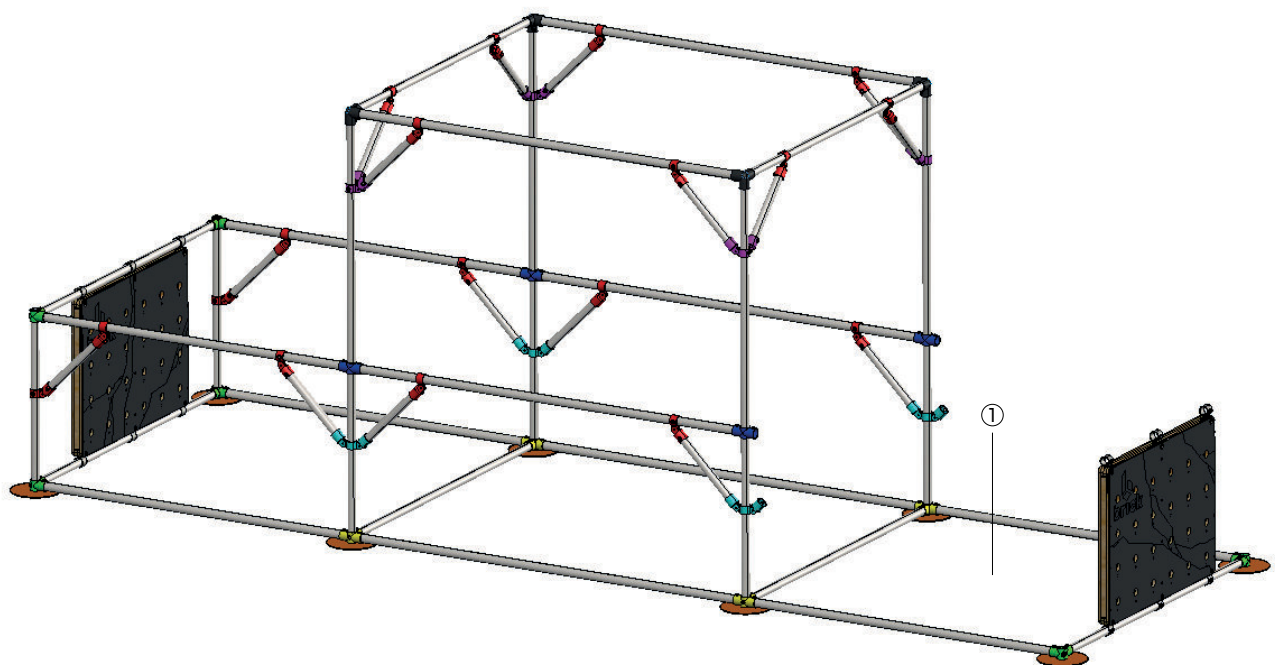
N
x4

**LES CÔTÉS
N°4**

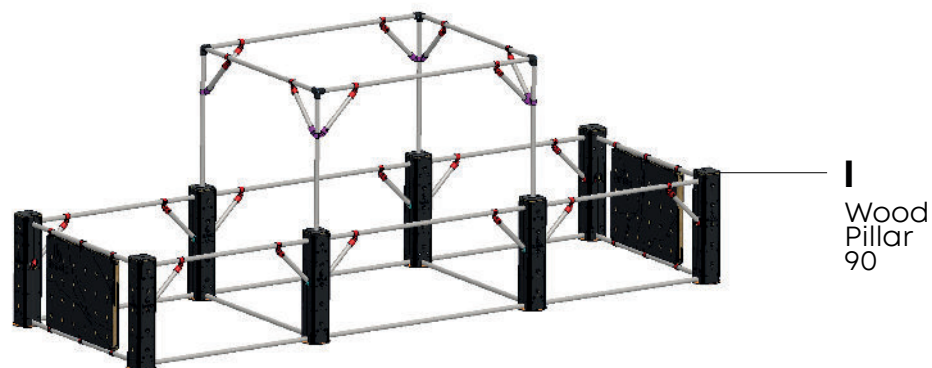
1 Ajouter les barres de renfort d'angles N (50cm).
(détails de montage en P.6)

**LES CÔTÉS
N°5**

1 Répéter l'opération
(3 - LES CÔTÉS N°1 à 4)
du côté de droit
de la structure.



4 - LES POTEAUX 90 90



I
x4



L
x4

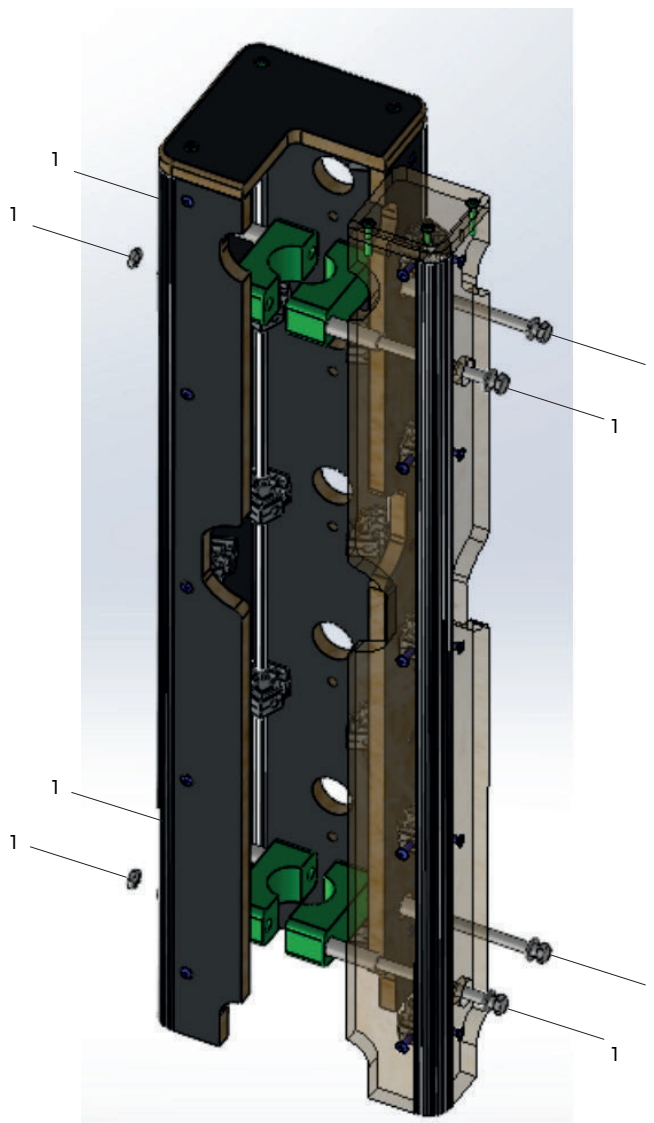


M
x8

POTEAU 90
N°1

I

1 Dévisser les 4 vis
afin d'obtenir deux
coques distinctes.





POTEAU 90 N°2

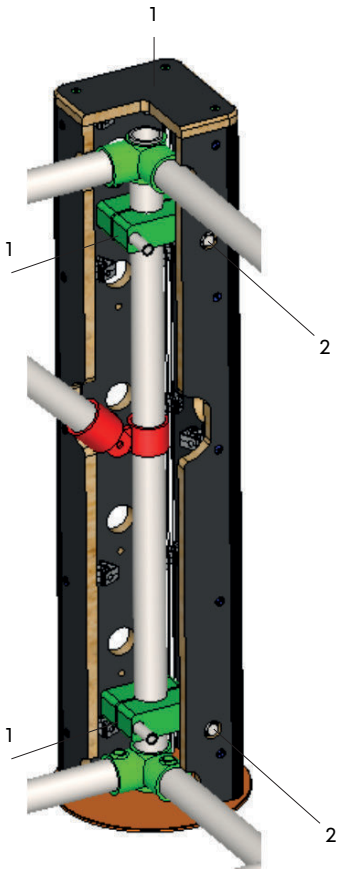
I

1 Placer seulement la pièce bois ouverte + deux pièces métalliques verte extérieures.

2 Ajouter les pièces vertes intérieures et les fixer avec 2 vis dans les trous déjà disponibles.

Visser avec vis / rondelle d'un côté. Et rondelle / écrou de l'autre à l'aide de la clé à pipe de 18.

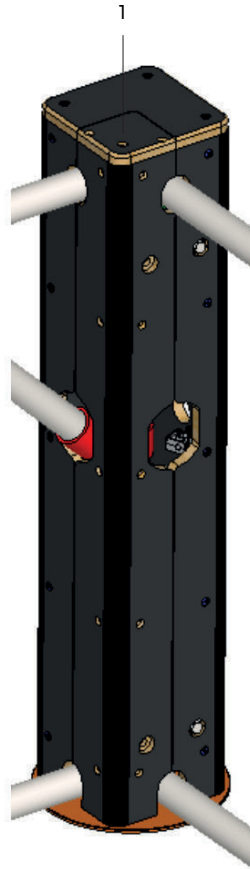
Attention : le tube métal fait partie de l'ensemble de la pièce verte.



POTEAU 90 N°3

I

1 Présenter l'angle manquant du poteau 90.

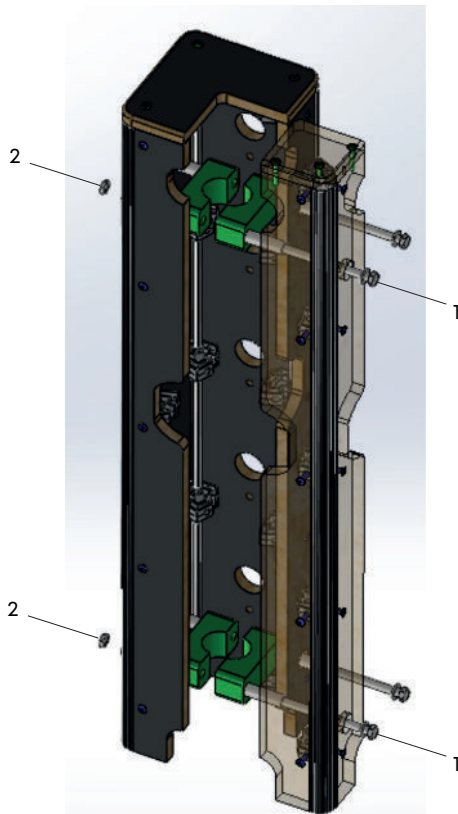


POTEAU 90 N°4

I

1 Visser avec vis / rondelle d'un côté.

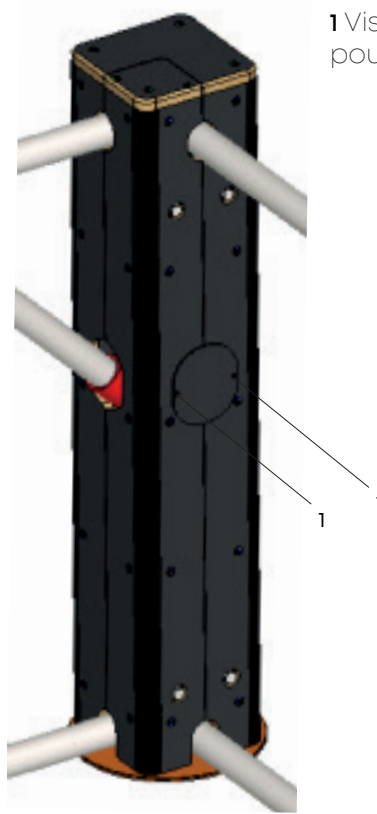
2 Et rondelle / écrou de l'autre à l'aide de la clé à pipe de 18.



POTEAU 90 N°5

I + L + M

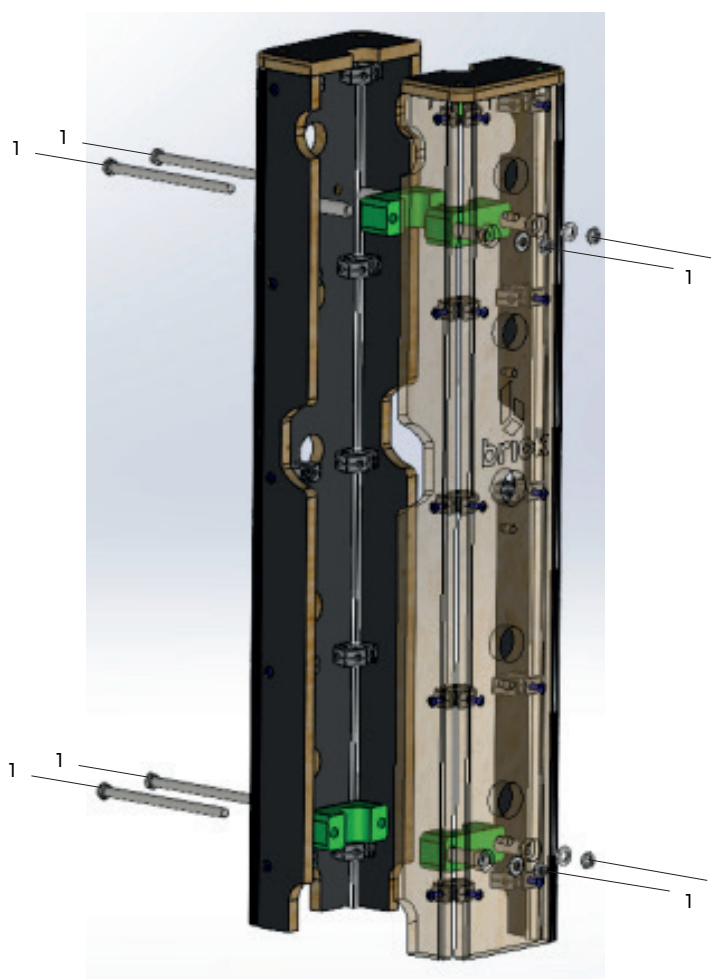
1 Visser le woodplug L pour finir l'assemblage.



4 - LES POTEAUX 180



J
x4



POTEAU 180
N°1

J

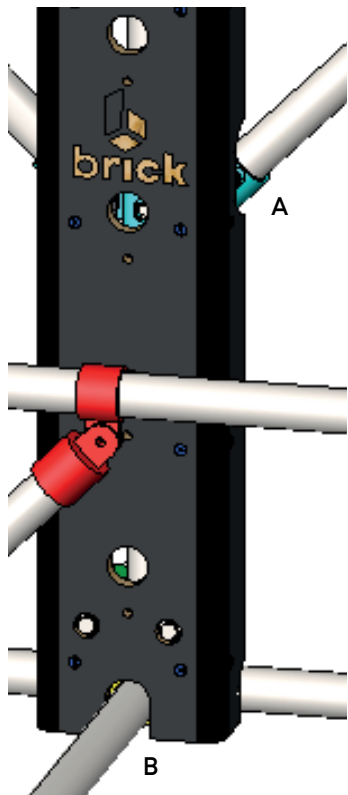
1 Dévisser les 4 vis
afin d'obtenir deux
coques similaires.



**POTEAU 180
N°2**

☉ J

1 Veillez à bien faire coïncider les trous latéraux A et B de la coque avant de ramener la seconde partie.



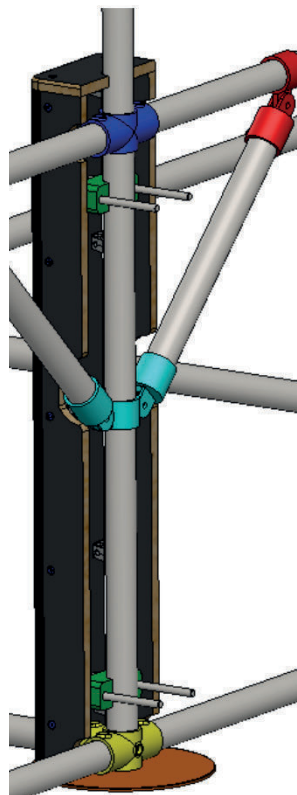
> Vue intérieure du poteau 180.

**POTEAU 180
N°3**

J

1 Placer seulement la pièce bois ouverte + deux demi pièces métalliques vertes intérieures.

Attention : le tube métal fait partie de l'ensemble de la pièce verte.



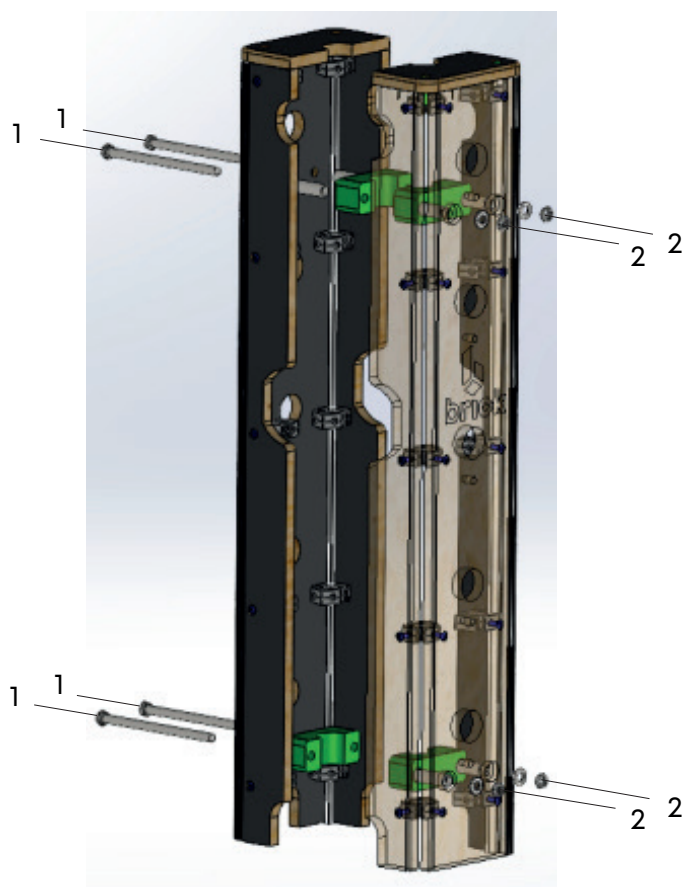
> Vue extérieure du poteau 180.

**POTEAU 180
N°4**

J

1 Visser avec vis / rondelle d'un côté.

2 Et rondelle / écrou de l'autre à l'aide de la clé à pipe de 18.





STRUCTURE
TUBULAIRE

LARGE

Scanne ce QR Code
pour accéder à notre
SITE WEB

brickparkour.com



NOTICE DE
MONTAGE