

MONTAGE

ACCESSOIRE
ASSEMBLY KEY



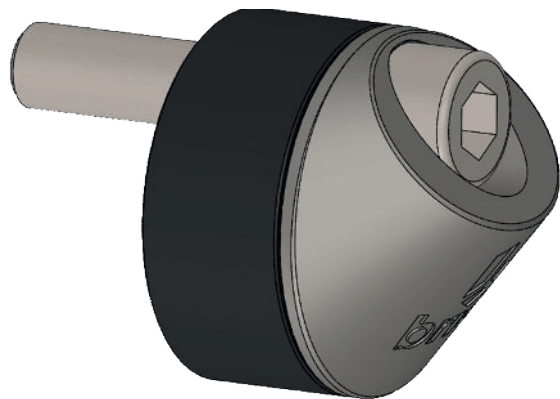
Create your own path with
Brick Elite Parkour Equipment

ASSEMBLY KEY

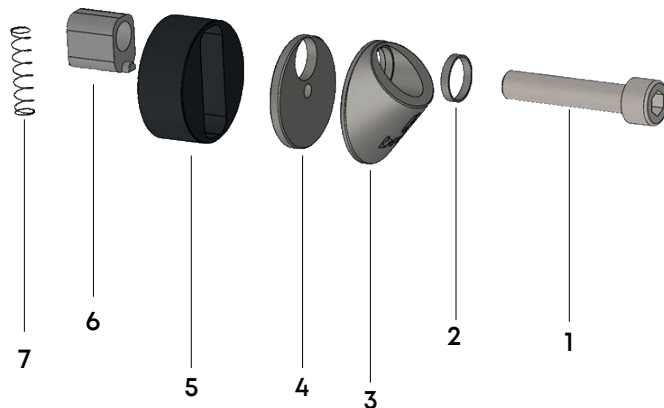
Réf.
51000101

Dimensions (mm)
∅

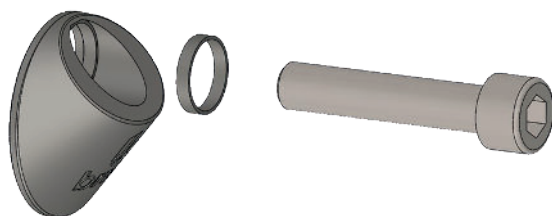
Poids (kg)
∅



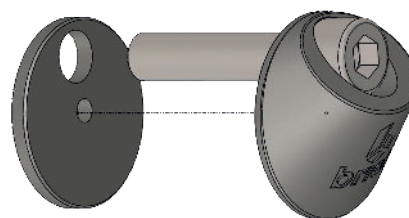
COLISAGE



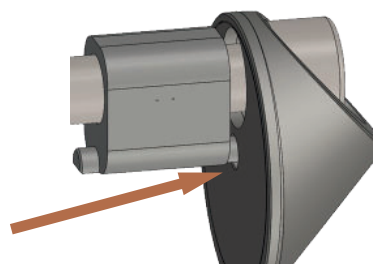
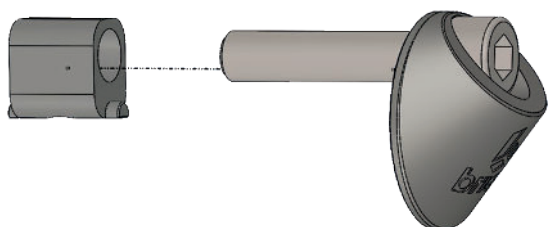
1



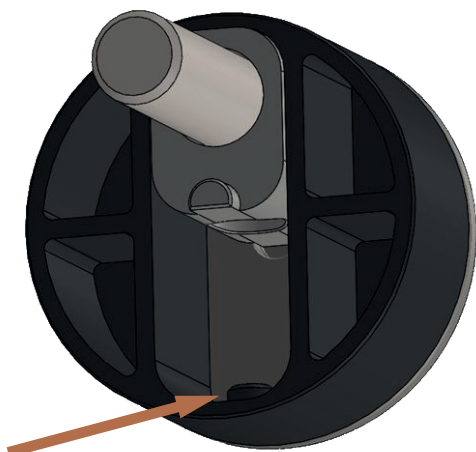
2



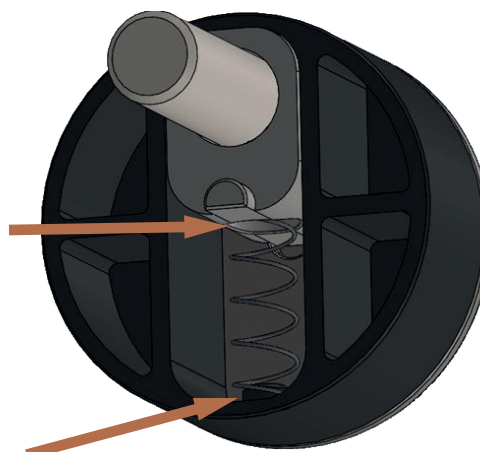
3



4



5



MAINTENANCE

IMPORTANT : Un nettoyage du module permet de mieux visualiser les problèmes éventuels (*déformation, casse*).

Effectuer avant chaque utilisation une **vérification complète de l'état et du bon fonctionnement** des pièces d'usure et des organes de sécurité :

1. Vérifier l'état du **revêtement bois**
2. Vérifier le **bon serrage** de toutes les **vis apparentes**.

En cas d'anomalie constatée ou présumée, **ne pas utiliser l'équipement** tant qu'un technicien n'est pas intervenu.

Tout **élément détérioré** ou déformé **doit être remplacé** dans les plus brefs délais

PRÉVOIR UN REGISTRE DE MAINTENANCE

Toute **transformation** d'une installation, d'un équipement ou d'un revêtement de parkour susceptible d'avoir une incidence sur ses caractéristiques de sécurité **ne doit être réalisée qu'après consultation** du fabricant ou d'une personne compétente.

RECOMMANDATIONS

Conserver cette notice pour référence ultérieure (contrôle, entretien...).

Effectuer une maintenance prédictive de manière périodique.

Mettre en place une vérification annuelle ou pluriannuelle selon l'utilisation.

MONTAGE ASSEMBLY KEY



CREATRE YOUR
OWN PATH WITH BRICK
ELITE PARKOUR
EQUIPMENT

Scanne ce QR Code pour
accéder à notre **SITE WEB** :

brickparkour.com

